




# Manual Técnico

Válvula Borboleta



Normal, Multivias ou Waffer, as Válvulas  são robustas e eficazes no funcionamento, podendo ter acionamento manual ou pneumático.

Na versão pneumática poderá contar com exclusiva fabricação nacional de atuadores de aço inox ou atuadores de alumínio.

Também podendo conter (microswitches) e solenóide para indicação e comunicação com o painel de comando.

## Manípulo Nas Opções:

**Retrátil** permite ajustes seguros e pontuais nas posições aberto, semi-aberto e fechado.

**Manípulo catraca** permite ajustes rápidos e práticos em várias posições podendo ser ajustada para passagem plena ou a diminuição gradativa até o fechamento total. Desta forma pode ser utilizada também como válvula reguladora de fluxo, com baixo nível de investimento e ótimo custo benefício.



## Válvula Borboleta Multivias

Ainda com a opção de Válvula Borboleta Multivias, podendo trabalhar em várias configurações (Aberta/Fechada, Aberta/Aberta ou Fechada/Fechada)

Também podendo ser nas versões pneumáticas.





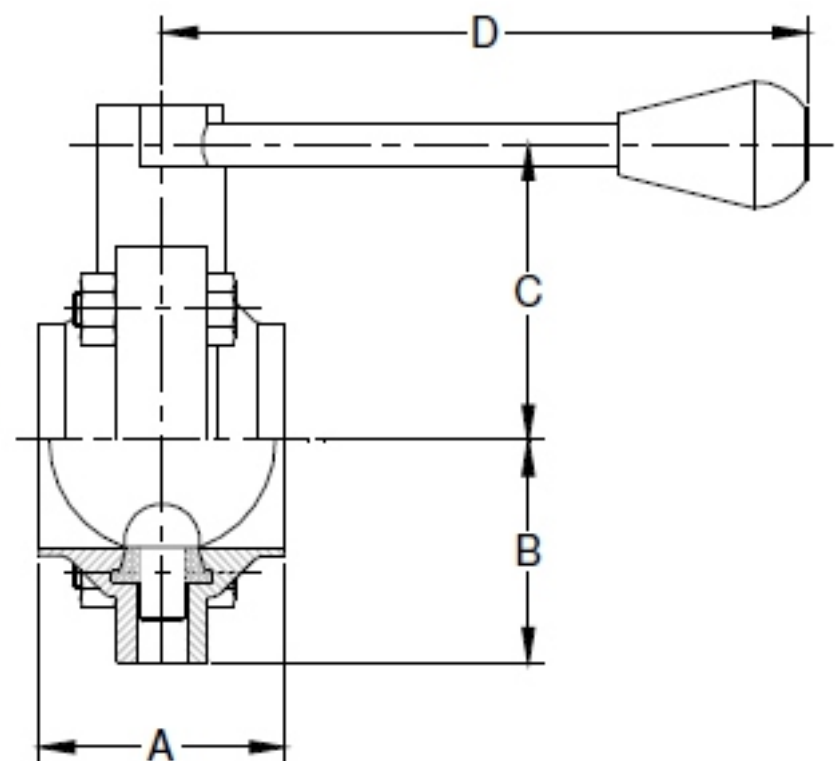
## Válvula Borboleta Manual

### Condições de Projeto:

Pressão máxima de trabalho: 10Kgf/cm<sup>2</sup> à 22°C

Pressão de teste hidrostático: Ø1" à 3" = 12 Kgf/cm<sup>2</sup> à 22°C  
 Ø4" à 6" = 6 Kgf/cm<sup>2</sup> à 22°C

Torque da Válvula Borboleta						
Bitola	1"	1½"	2"	2½"	3"	4"
Torque Kgf/m	0,7	1	1,4	2	2,4	3,1



Ø	A										B	C	D
	Solda	TC	RJT		SMS		IDF		DIN				
		2TC	2M	M-NP	2M	M-NP	2M	M-NP	2M	M-NP			
1"	54	79,4	101,6	90,8	84	84	97	97	98	96	35,6	51,6	141
1½"	54	79,4	101,6	90,8	94	90	97	97	98	96	40,3	57,7	141
2"	54	79,4	101,6	90,8	94	91	97	97	98	96	48,8	64,7	141
2½"	54	79,4	101,6	90,8	102	95	97	97	104	103	59	77	151
3"	58	83,4	105,6	94,8	106	101	101	101	118	116	66,7	84,7	151
4"	70	101,8	117,6	119,2	140	127	113	113	130	132	78,5	97	151
5"	60	91,6	-	-	120	112	-	-	152	140	96,5	120,6	236
6"	60	100	-	-	120	112	-	-	160	147	110	134,2	236

## Válvula Borboleta Pneumática

Ø	A	B	D	E
1"	152	136	90	299,3
1½"	152	156	90	304
2"	152	163	90	312,5
2½"	193	200	90	322,7
3"	193	207	90	342,7
4"	225	231	90	342,7
5"	-	-	90	360,2
6"	-	-	90	374,7

### Ar Comprimido:

Pressão mínima de ar recomendável= 6Kgf/cm<sup>2</sup>

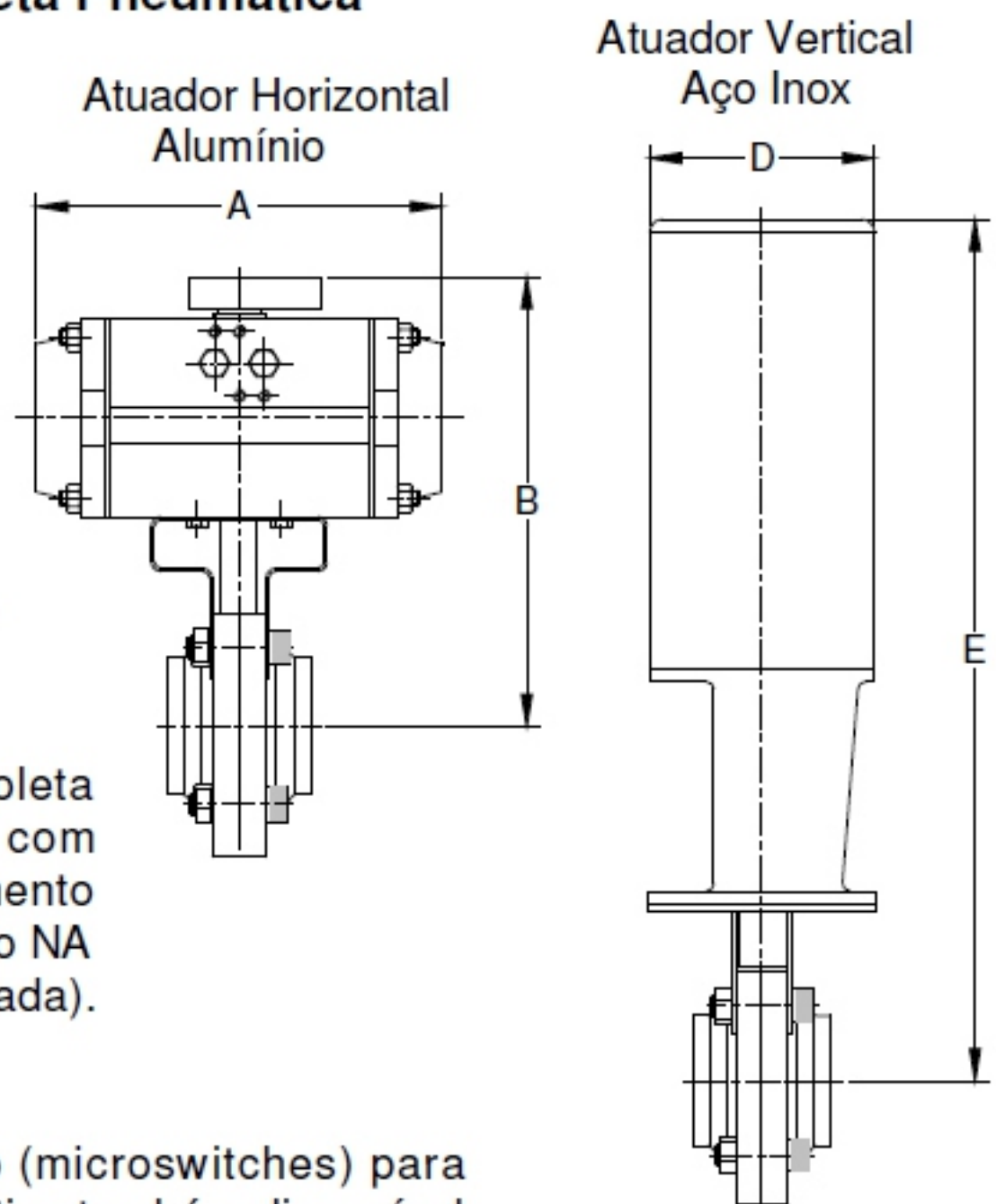
Pressão máxima de ar recomendável= 10Kgf/cm<sup>2</sup>

### Nota:

Para operações automatizadas a Válvula Borboleta pode ser fornecida com Atuador Pneumático com acionamento por AR retorno por AR ou acionamento por AR e retorno por MOLA, assumindo a posição NA (normalmente aberta) ou NF (normalmente fechada).

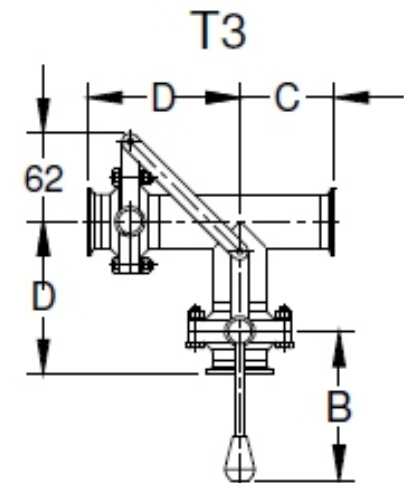
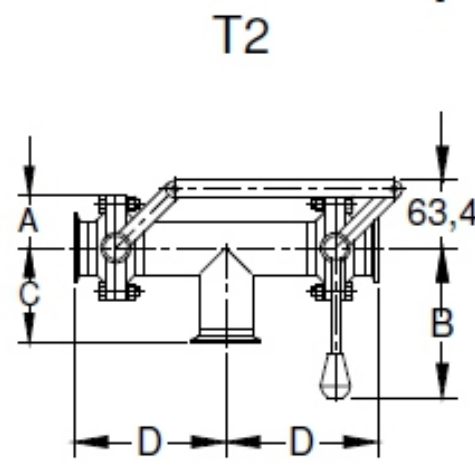
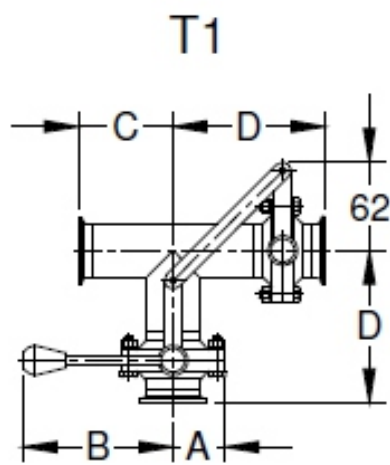
### Acessórios:

Pode conter uma ou duas chaves fim de curso (microswitches) para indicação remota da posição da Válvula (alternativa também disponível na Válvula Manual); Válvula Solenóide para controle do ar do Atuador.





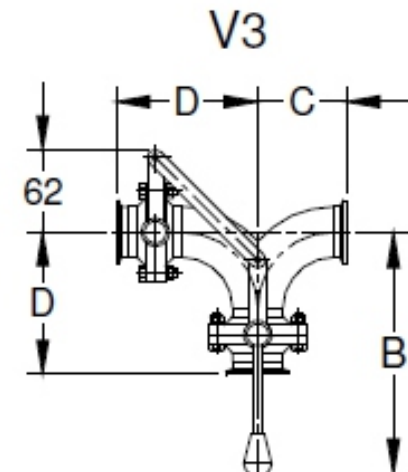
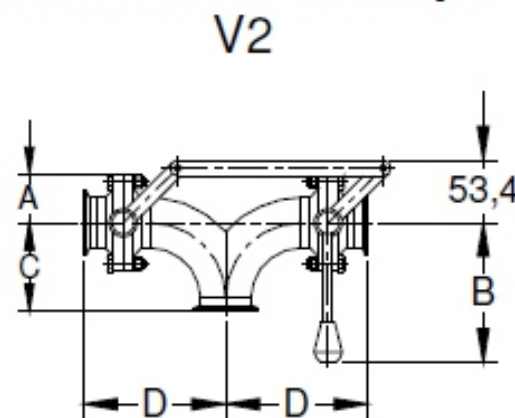
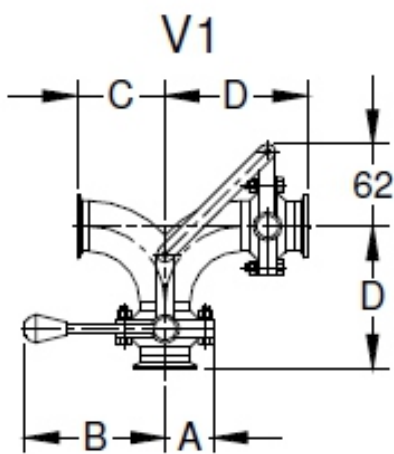
## Válvula Multivias tipo T



Ø	A	B	C					D				
			TC	RJT	SMS	IDF	DIN	TC	RJT	SMS	IDF	DIN
1"	35,6	141	60,7	71,8	63	69,5	70	114,7	125,8	117	123,5	124
1½"	40,3	141	69,9	81	77,2	78,7	79,2	123,9	135	131,2	132,7	133,2
2"	48,8	141	88,9	100	96,2	97,7	98,2	142,9	154	150,2	151,7	152,2
2½"	59	151	89,7	100,8	101	98,5	102	143,7	154,8	155	152,5	156
3"	66,7	151	95,7	106,8	107	104,5	113	153,7	164,8	176	162,5	171
4"	78,5	151	125,9	133,8	145	131,5	140	195,9	203,8	215	201,5	210
6"	110	236	146	-	-	-	176	206	-	-	-	236

Nota: Para as normas RJT, SMS, IDF e DIN foram considerados terminais tipo macho.  
 As Válvulas Multivias tipo T também podem ter acionamento pneumático.

## Válvula Multivias tipo V

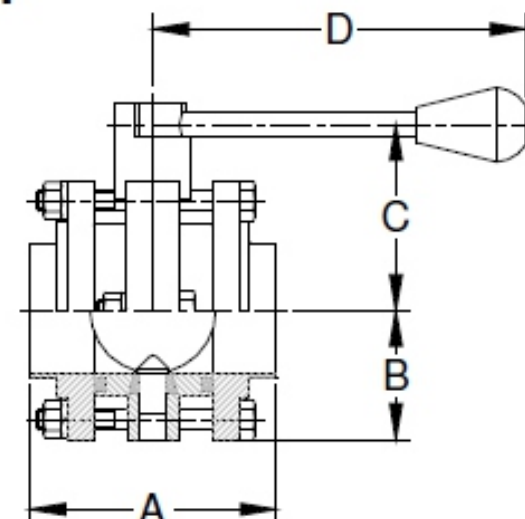


Ø	A	B	C					D				
			TC	RJT	SMS	IDF	DIN	TC	RJT	SMS	IDF	DIN
1"	35,6	141	50,8	61,9	53,1	59,6	60,1	104,8	115,9	107,1	113,6	114,1
1½"	40,3	141	69,9	81	77,2	78,7	79,2	123,9	135	131,2	132,7	133,2
2"	48,8	141	88,9	100	96,2	97,7	98,2	142,9	154	150,2	151,7	152,2
2½"	59	151	108	119,1	119,3	116,8	120,3	162	173,1	173,3	170,8	174,3
3"	66,7	151	127	138,1	138,3	135,8	144,3	185	196,1	196,3	193,8	202,3
4"	78,5	151	168,3	176,2	187,4	173,9	182,4	238,3	246,2	257,4	243,9	252,4
6"	110	236	248,6	-	-	-	278,6	308,6	-	-	-	338,6

Nota: Para as normas RJT, SMS, IDF e DIN foram considerados terminais tipo macho.  
 As Válvulas Multivias tipo V também podem ter acionamento pneumático.

## Válvula Borboleta tipo Wafer

Ø	A	B	C	D
1"	93	35,6	52	141
1½"	93	40,3	58	141
2"	93	48,8	65	141
2½"	93	59	78	151
3"	93	66,7	86	151
4"	93	78,5	99,5	151
6"	93	114,3	134,2	236



## Dados Técnicos

### Conexões:

As conexões podem ser do tipo ponta para Solda O.D. ou com terminais nas normas SMS, RJT, DIN, IDF, BSP, TC ou Flange.


### Manutenção:

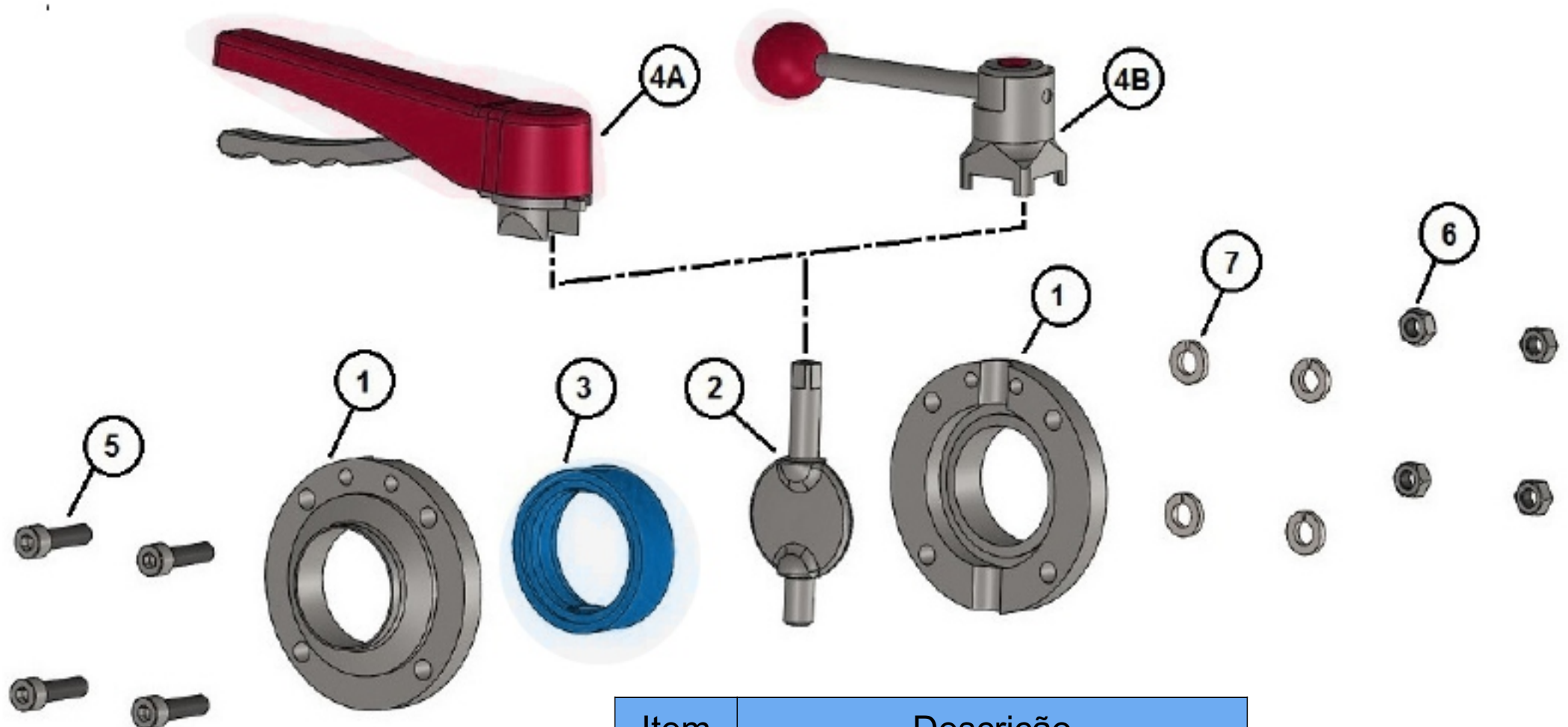
A manutenção preventiva ou corretiva é realizada sem a necessidade de ferramentas sofisticadas, trocando-se apenas o assento de vedação.

### Controle de Qualidade:

Nossos produtos são certificados, testados e identificados indelevelmente um a um com o material do aço utilizado e o número do lote de fabricação.

### Garantia:

As Válvulas Borboletas  são testadas com pressão 20% maior que a máxima expecificada para o trabalho e são garantidas contra defeitos de fabricação durante 6 meses a partir da emissão da nota fiscal.



Item	Descrição
1	Corpo
2	Fecho
3	Assento
4a	Manípulo Catracado
4b	Manípulo Retrátil
5	Parafuso Allen
6	Porca Sextavada
7	Arruela de Pressão





The solution in stainless steel

[www.webinox.com.br](http://www.webinox.com.br)

